

# Programator digital montare pe sina DIN

**OR-PRE-433**

## RO Instrucțiuni de utilizare

Fiecare gospodărie folosește echipamente electrice și electronice și, prin urmare, este un potențial producător de deșeuri care sunt periculoase pentru oameni și mediu datorită prezenței substanțelor, amestecurilor și componentelor periculoase în echipament. Pe de altă parte, echipamentele uzate reprezintă o sursă valoroasă de astfel de materii prime precum cuprul, staniul, sticla, fierul etc., care pot fi recuperate. Simbolul unui coș de gunoi încrucișat plasat pe echipament, pe ambalajul acestuia sau pe documentele însoțitoare înseamnă că produsul nu trebuie aruncat împreună cu alte deșeuri. În același timp, eticheta indică faptul că echipamentul a fost introdus pe piață după 13 august 2005. Este responsabilitatea utilizatorului să transfere echipamentul uzat la un punct de colectare desemnat pentru o prelucrare adecvată. Informații despre un sistem disponibil de colectare a echipamentelor electronice uzate pot fi găsite la ghișeul de informații magazin și la sediul municipalității/comunei. Eliminarea corectă a echipamentului uzat previne consecințele negative asupra mediului natural și sănătății umane!



### IMPORTANT!

Citiți acest manual înainte de a utiliza dispozitivul și păstrați-l pentru referințe ulterioare. Efectuarea reparațiilor sau modificărilor de către client anulează garanția. Producătorul nu este responsabil pentru nicio daune care pot rezulta din instalarea sau funcționarea necorespunzătoare a dispozitivului. Deoarece datele tehnice sunt supuse unor modificări continue, producătorul își rezervă dreptul de a modifica specificațiile produsului sau de a introduce alte soluții de proiectare care să nu afecteze performanța produsului sau capacitatea de utilizare. Informații suplimentare despre produsele ORNO sunt disponibile la: [www.orno.pl](http://www.orno.pl). Orno-Logistic Sp. z o.o. nu este răspunzător pentru consecințele rezultate din nerespectarea recomandărilor din acest manual. Orno-Logistic Sp. z o.o. își rezervă dreptul de a face modificări ale instrucțiunii – versiunea curentă poate fi descărcată de pe [www.orno.pl](http://www.orno.pl). Orice drept de traducere/construire și drepturile de autor ale acestui manual sunt rezervate. Deconectați sursa de alimentare înainte de a efectua orice activitate. Aparatul trebuie instalat de personal calificat – persoane care au cunoștințe de marcare și împământare a aparatelor electrice, precum și reglementări privind siguranța. Instalarea necorespunzătoare poate cauza riscul de electrocutare.

1. Deconectați sursa de alimentare înainte de a efectua orice activitate.
2. Nu utilizați dispozitivul în alt scop decât cel prevăzut.
3. Depozitați dispozitivul într-un loc uscat.
4. Nu scufundați dispozitivul în apă sau alte lichide.
5. Nu instalați și nu utilizați dispozitivul cu carcasa deteriorată.
6. Nu modificați sau reparați singur dispozitivul. Îndepărtarea carcasei va anula garanția și poate duce la șoc electric.
7. Înainte de a conecta sursa de alimentare, asigurați-vă că toate cablurile sunt conectate corect.
8. Consumul de energie al dispozitivelor electrice conectate nu trebuie să depășească sarcina maximă.

### DESCRIERE

Temporizatorul digital OR-PRE-433 este utilizat pentru implementarea funcțiilor de timp în sistemele de control și automatizare. Funcționează conform orarului stabil și planificat de utilizator. Există o baterie internă care protejează ceasul în timp real și toate setările atunci când alimentarea cu energie electrică este oprită.

### PROPRIETATI

Cronometru digital cu programe săptămânale și puls  
 3 ani de putere de rezervă (baterie cu litiu)  
 52 de programe (26 cicluri pornit/oprit)  
 Capac sigilabil al panoului frontal; setare usoara folosind 4 taste  
 Comutare automată la ora de vară/iarnă  
 Afișaj LCD  
 Modul vacanță  
 Multilingv  
 Control manual folosind taste (AUTO, MANUAL, ON, OFF)  
 Transfer automat al zilelor lucrătoare  
 Alimentare 220–240 VAC  
 Modul dublu, montat pe șină DIN TH-35

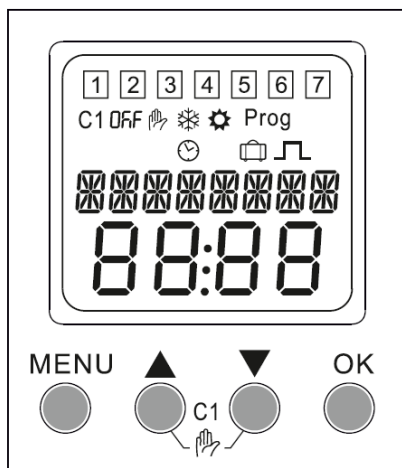
### CARACTERISTICI TEHNICE

Borne de alimentare A1–A2  
 Tensiune nominală 220–240 V AC  
 Frecvență nominală 50/60 Hz  
 Consum de energie 1 W  
 Toleranța tensiunii de alimentare ±10%  
 Număr de canale 1  
 Număr de programe 52  
 Program săptămânal, zilnic, impuls  
 Moduri de funcționare manual, automat, vacanță  
 Vară /oprire de iarnă, schimbare automată  
 Toleranță de timp fi 1 s/zi la 25°C  
 Rezervă de putere 3 ani  
 Citire date Afișaj LCD  
 Număr de contacte releu 3 (NO, COM, NC)  
 Max. curent de contact 16A/250V AC, 16A, 30V DC  
 Tensiune nominală de izolație 250 V  
 Grad de protecție IP20  
 Grad de poluare 3  
 Temperatura de funcționare -20°C~55°C  
 Umiditate relativă admisă ≤50% (40°C, fără condensare)  
 Temperatura de depozitare -30° C~70°C  
 Secțiunea cablului 1 mm<sup>2</sup>~4 mm<sup>2</sup>  
 Cuplu de strângere 0,5 Nm  
 Instalare șină TH-35 (EN60715)  
 Dimensiuni 90×36×64 mm  
 Standard IEC/EN 60730-1/1IEC/EN 60730-2-7

## INSTRUCIUNI DE OPERARE

### ○ PANOU

### Descrierea simbolurilor



1 2 3 4 5 6 7 — Zilele săptămânii...Luni,Marti,.....Duminica

C1 — Canal 1

On OFF — Starea releului

⏏ — Mod Puls

⌚ — Mod Auto

👉 — Mod Manual

🏠 — Mod Vacanta

❄️ — Mod Iarna

⚙️ — Mod Vara

Prog — Setarea programului

### Butoane

MENU ○ Intrați în meniul principal  
 ○ Înapoi la meniul principal

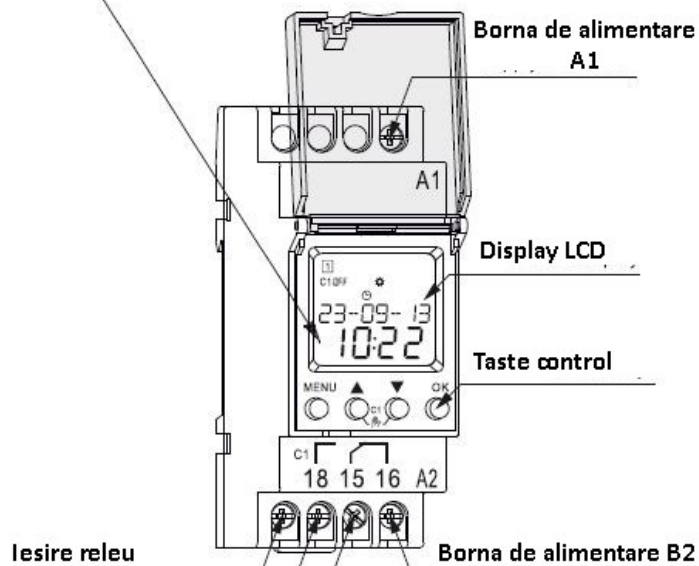
OK ○ Confirmați selecția

▲ ○ Selectați meniul  
 ○ Cifra +

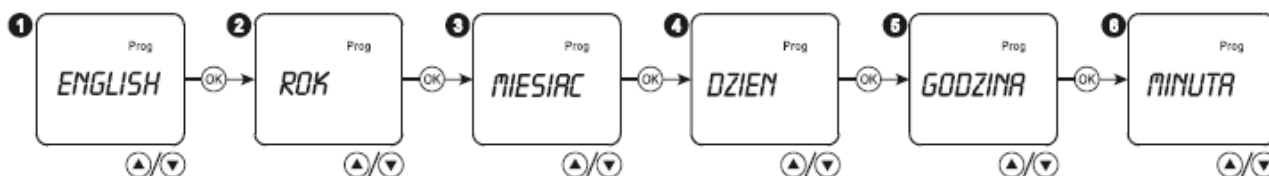
▼ ○ Selectați meniul  
 ○ Cifra -

▲ ▼ ○ C1 - Mod manual

23-09-13 DD-MM-RR, 23 Septembrie 2013

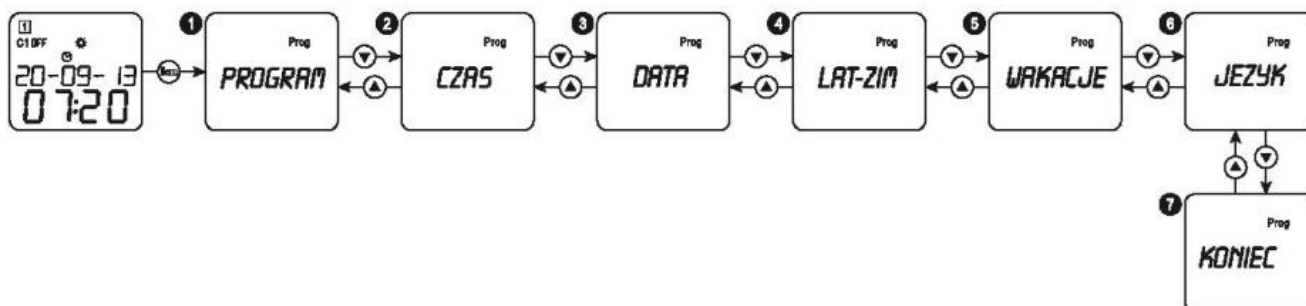


### Funcționare inițială



1. Selectați limba dorită folosind tastele și apăsați „OK”.
2. Selectați anul dorit folosind tastele și apăsați „OK”.
3. Selectați luna dorită folosind tastele și apăsați „OK”.
4. Selectați ziua dorită folosind tastele și apăsați „OK”.
5. Selectați ora dorită folosind tastele și apăsați „OK”.
6. Selectați minutul dorit folosind tastele și apăsați „OK”.



### Meniu principal



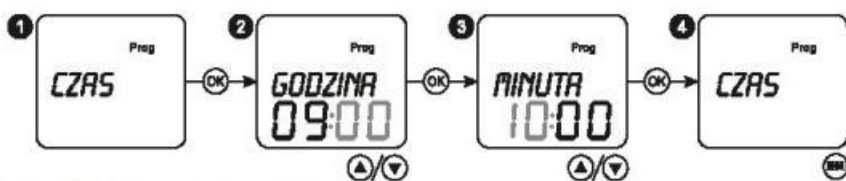
|   |                |  |
|---|----------------|--|
| 1 | <b>PROGRAM</b> | Meniul de setări program                 |
| 2 | <b>CZAS</b>    | Meniul de setări de timp                 |
| 3 | <b>DATA</b>    | Meniul de setări pentru dată             |
| 4 | <b>LAT-ZIM</b> | Meniul de setari ora de vara/iarna       |
| 5 | <b>WAKACJE</b> | Meniul de setări mod vacanță             |
| 6 | <b>JEZYK</b>   | Meniul de setări de limbă                |
| 7 | <b>KONIEC</b>  | Terminați setările și ieșiți din<br>menu |

Apăsați tasta MENU pentru a intra în setări. Apare simbolul PROG.



Dacă nu este apăsată nicio tastă timp de 2 minute, dispozitivul va ieși automat din setări.



Selecționați meniul dorit apăsând tastele  .  
Folosiți tasta MENU pentru a reveni la contor.

## SETARI ORA



1. Selectați CZAS (TIME) și apăsați „OK”.

2. Selectați ora dorită folosind tastele   și apăsați „OK”. Intervalul de reglare este 0–23.

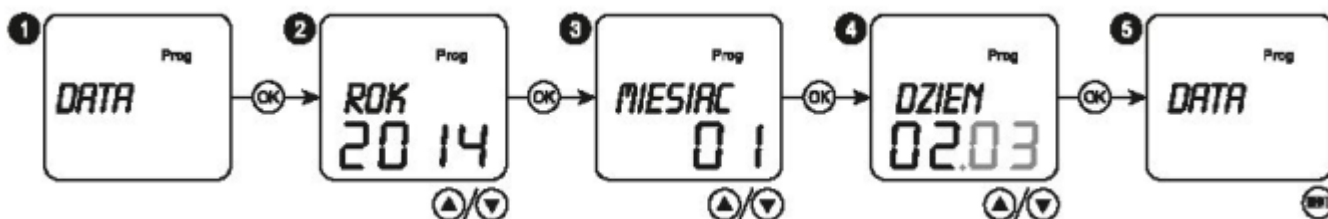
3. Selectați minutul dorit folosind tastele   și apăsați „OK”. Intervalul de reglare este 0–59.

4. Reveniți la meniul anterior apăsând tasta „MENU”.

Apăsați lung tasta  – 0,5 s – pentru a crește rapid valoarea numerică

Apăsați lung tasta  – 0,5 s – pentru a scădea rapid valoarea numerică

## SETARI DATA



Selecționați DATE (DATA) și apăsați „OK”.

Selecționați anul dorit folosind tastele „ ” și apăsați „OK”. Intervalul de ajustare este 2000-2095.

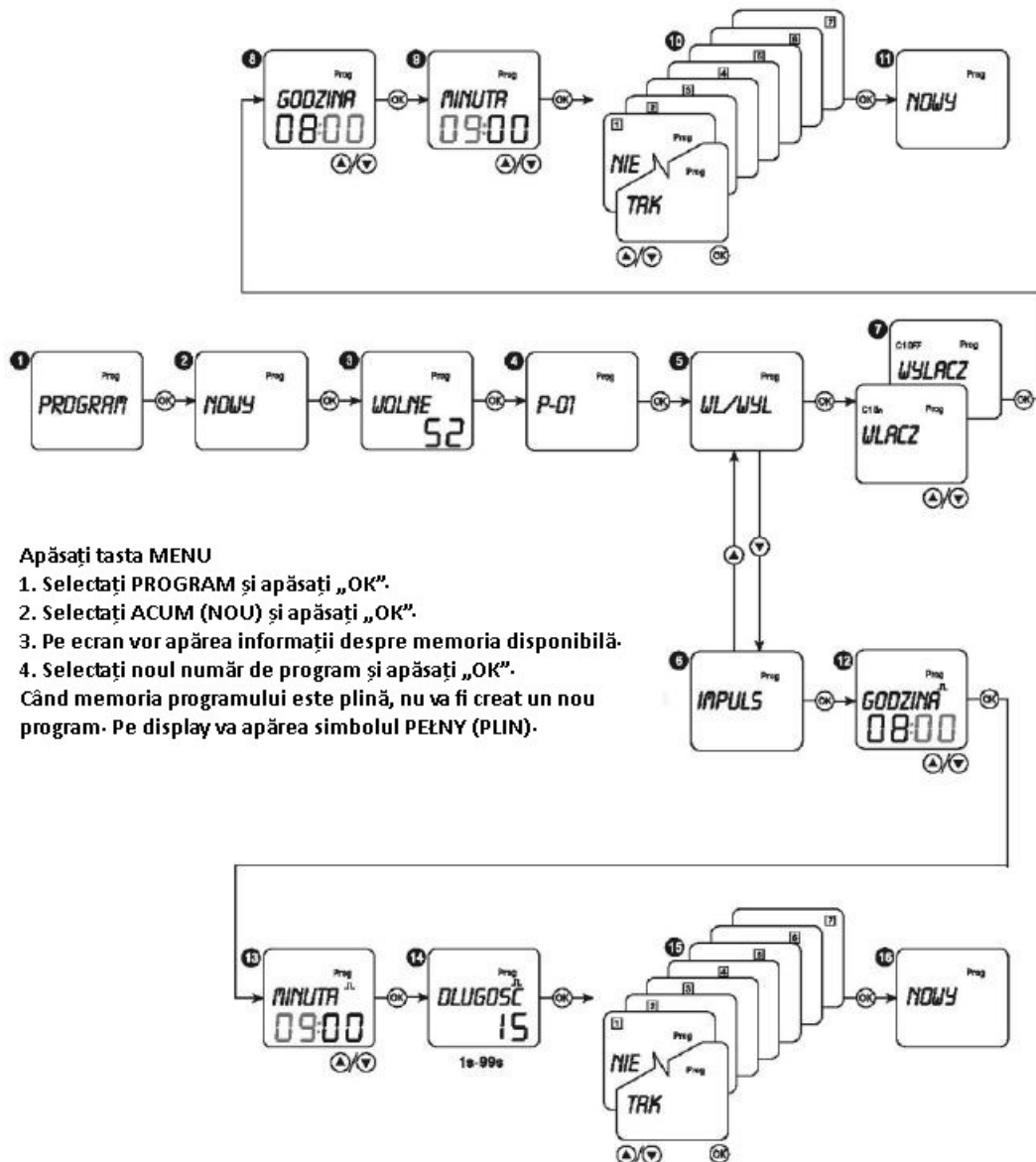
Selecționați luna dorită folosind tastele „ ” și apăsați „OK”.

Selecționați ziua dorită folosind tastele „ ” și apăsați „OK”.  
Reveniți la meniul anterior apăsând tasta „MENU”.

Apăsați lung tasta  – 0,5 s – pentru a crește rapid valoarea numerică

Apăsați lung tasta  – 0,5 s – pentru a scădea rapid valoarea numerică

## CREAREA UNUI PROGRAM NOU

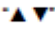



Apăsăți tasta MENU

1. Selectați PROGRAM și apăsați „OK”.
  2. Selectați ACUM (NOU) și apăsați „OK”.
  3. Pe ecran vor apărea informații despre memoria disponibilă.
  4. Selectați noul număr de program și apăsați „OK”.
- Când memoria programului este plină, nu va fi creat un nou program. Pe display va apărea simbolul PEŁNY (PLIN).

5. Selectați modul WL/WYL (ON/OFF) și apăsați „OK”.
6. Selectați modul IMPULS (PULSE) și apăsați „OK”.
7. Selectați WLACZ (ON) sau WYLACZ (OFF) folosind tastele „□ □” și apăsați „OK”.

8. Setăți ora folosind tastele  și apăsați „OK”.

9. Setăți minutul folosind tastele  și apăsați „OK”.

10. Setăți zilele săptămânii în care doriți ca programul să fie activ (de luni până duminică) folosind tastele .

11. Dacă selectați TAK (DA), programul va fi activ pentru ziua care clipește. Dacă selectați NIE (NU), programul nu va fi activ pentru ziua intermitentă. Apăsăți „OK”.

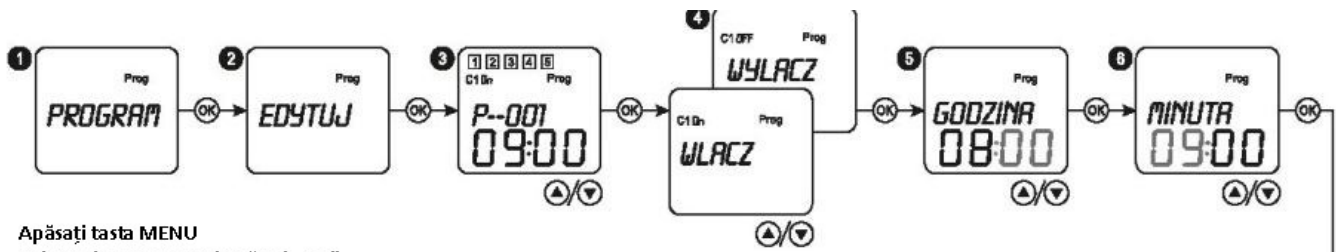
12. Reveniți la meniul anterior apăsând tasta „MENU”.

13. Setăți durata pulsului, intervalul de reglare este 1-99 s.

Apăsăți lung tasta  – 0,5 s – pentru a crește rapid valoarea numerică

Apăsăți lung tasta  – 0,5 s – pentru a scădea rapid valoarea numerică

## MODIFICA UN PROGRAM



Apăsăți tasta MENU

Selectați PROGRAM și apăsați „OK”.

Selectați EDYTUJ (EDIT) folosind tastele SUS/JOS și apăsați „OK”.

Selectați programul dorit folosind tastele SUS/JOS și apăsați „OK”.

Selectați WYLCZ (ON) sau WYLACZ (OFF) folosind tastele SUS/JOS, apoi apăsați „OK”.

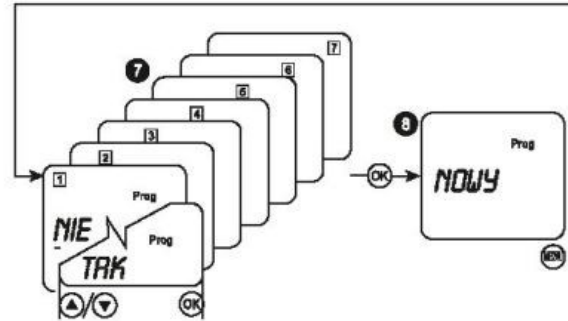
Setați ora folosind tastele SUS/JOS și apăsați „OK”.

Setați minutul folosind tastele SUS/JOS și apăsați „OK”.

Setați zilele săptămânii în care doriți ca programul să fie activ (de luni până duminică) folosind tastele SUS/JOS.

Dacă selectați TAK (DA), programul va fi activ pentru ziua care clipește. Dacă selectați NIE (NU), programul nu va fi activ pentru ziua intermitentă. Apăsăți „OK”.

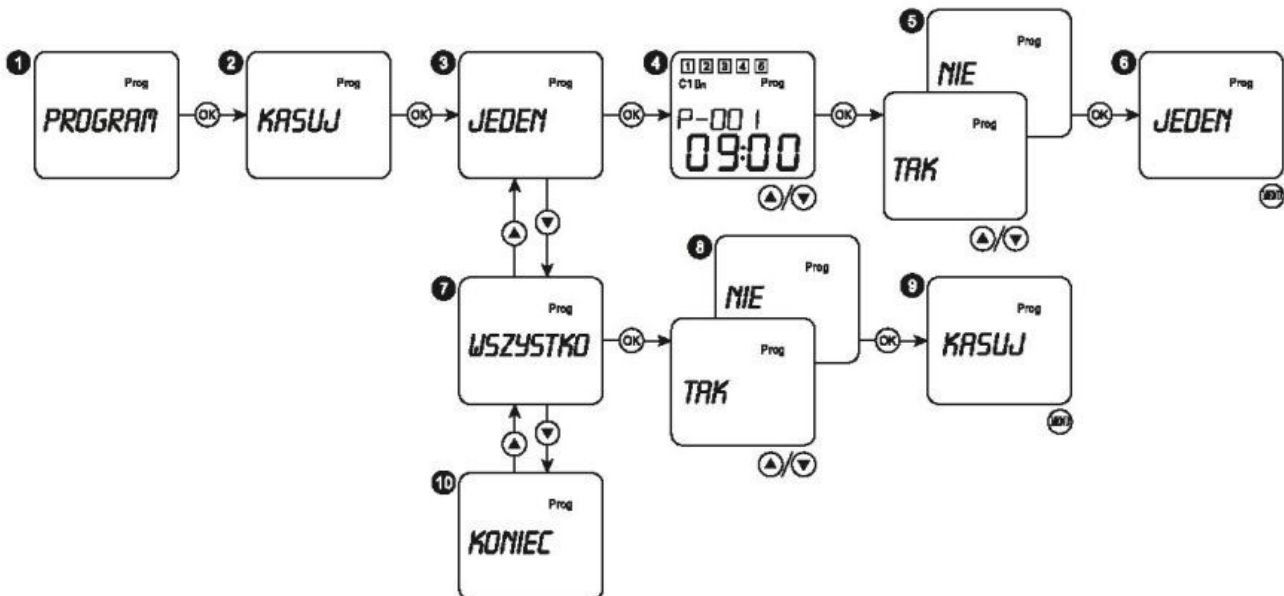
Reveniți la meniul anterior apăsând tasta „MENU”



Apăsăți lung tasta ▲ – 0,5 s – pentru a crește rapid valoarea numerică

Apăsăți lung tasta ▼ – 0,5 s – pentru a scădea rapid valoarea numerică

## STERGEREA UNUI PROGRAM



Apasati pe butonu MENU

1. Selectați PROGRAM și apăsați „OK”.

2. Selectați KASUJ (ȘTERGERE) și apăsați „OK”.

3. Selectați JEDEM (ONE) pentru a șterge un singur program și apăsați „OK”.

4. Selectați programul dorit folosind tastele ▲ ▼ și apăsați „OK”.

5. Selectați WSZYSTKO (ALL) pentru a șterge toate programele și apăsați „OK”.

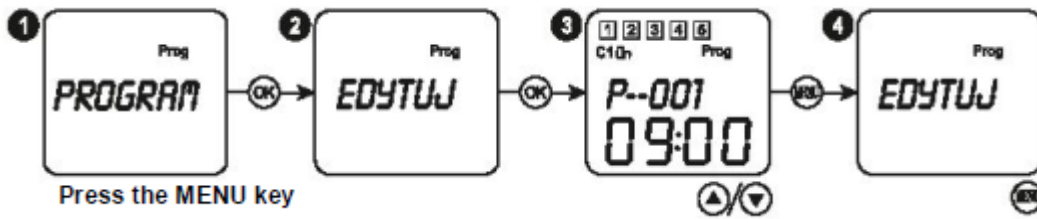
6. Ieșiți din setare apăsând tasta „MENU”.

7. Selectați TAK (DA) sau NIE (NU) folosind tastele ▲ ▼ și apăsați „OK”.

8. Selectați TAK (DA) sau NIE (NU) folosind tastele ▲ ▼ și apăsați „OK”.

9. leșiți din setări apăsând tasta „MENU”.
10. Finalizați setările programului.

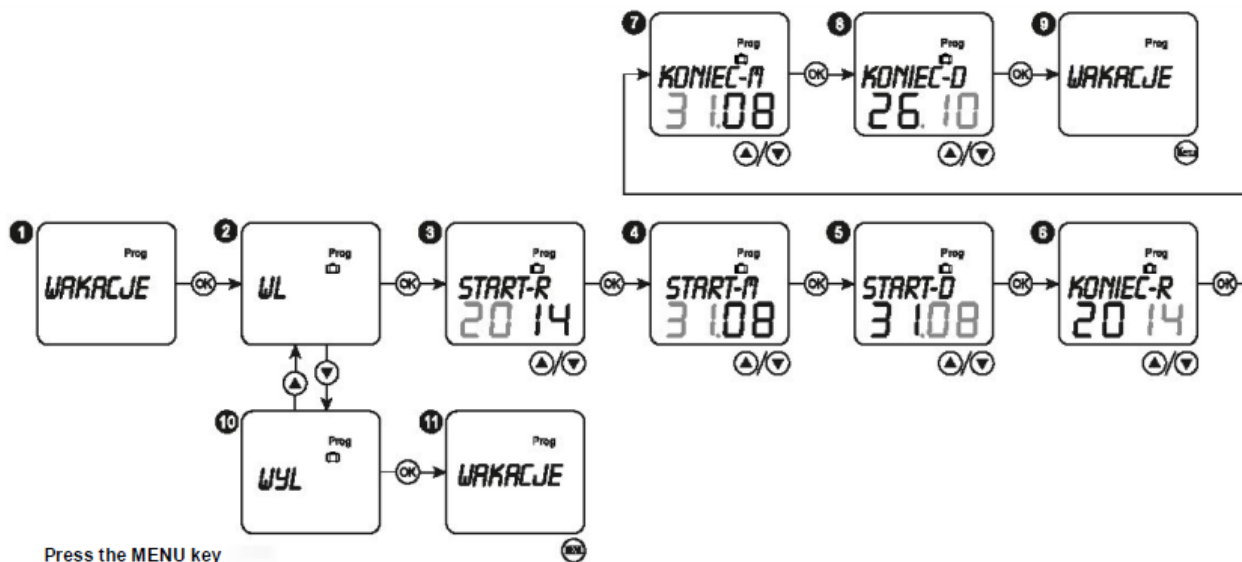
## VERIFICAREA UNUI PROGRAM



Apasați pe butonul MENU

1. Selectați PROGRAM și apăsați „OK”.
2. Selectați EDYTUJ (EDIT) și apăsați „OK”.
3. Verificați dacă programele au fost setate corect folosind tastele și apăsați „OK”.
4. leșiți din setare apăsând tasta „MENU”.

## PROGRAM VACANTA



Press the MENU key

Apasați pe butonul MENU

1. Selectați WAKACJE (VACANTA) și apăsați „OK”.
2. Selectați WL (ON) pentru a activa modul vacanță și apăsați „OK”.
3. Setați anul de început al vacanțelor folosind tastele și apăsați „OK”.
4. Setați luna de început a vacanței utilizând tastele și apăsați „OK”.
5. Setați ziua de începere a sărbătorilor folosind tastele și apăsați „OK”.
6. Setați ultimul an de vacanță folosind tastele și apăsați „OK”.
7. Setați ultima lună de vacanță folosind tastele și apăsați „OK”.
8. Setați ultima zi de sărbători folosind tastele și apăsați „OK”.
9. leșiți din setare apăsând tasta „MENU”.
10. Selectați WYL (OFF) pentru a dezactiva modul vacanță și apăsați „OK”.
11. leșiți din setări apăsând tasta „MENU”.

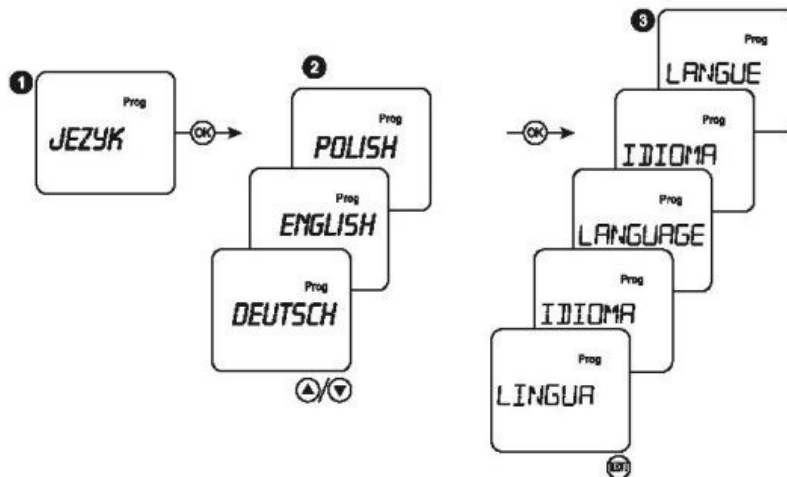
Apăsați lung tasta – 0,5 s – pentru a crește rapid valoarea numerică

Apăsați lung tasta – 0,5 s – pentru a scădea rapid valoarea numerică



## SETARI LIMBA

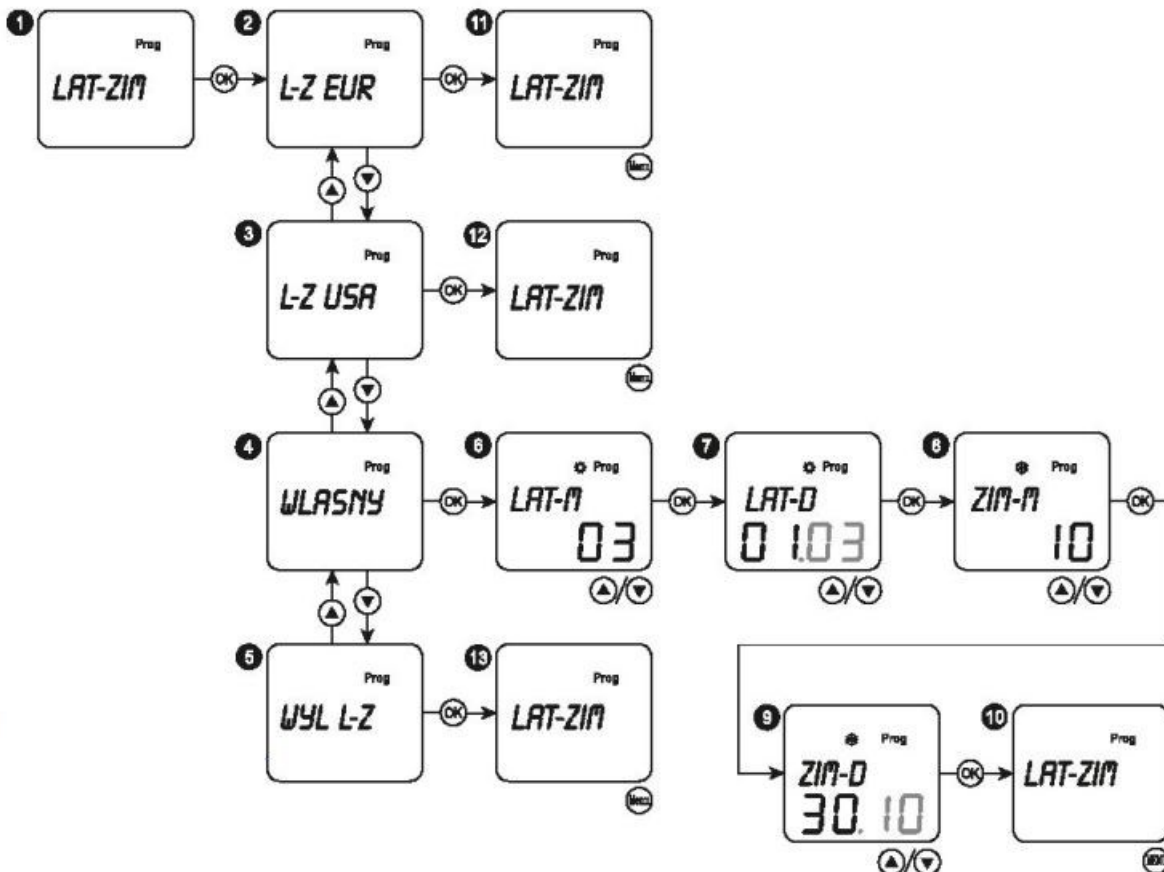
### SELECTARE LIMBA MENU



Apăsați tasta MENU

1. Selectați JEZYK (LIMBA) folosind tastele "▲▼" și apăsați „OK”.
2. Selectați limba dorită folosind tastele "▲▼" și apăsați „OK”
3. Ieșiți din setare apăsând tasta „MENU”.

### COMUTARE ORA VARA/IARNA





Apăsați tasta MENU

1. Selectați LAT-ZIM (VARA-IARNA) și apăsați „OK”.

2-3-4-5. Selectați modul de vară/iarnă dorit folosind tastele  și apăsați „OK”.

6. Setați luna de început a orei de vară folosind tastele  și apăsați „OK”.

7. Setați ziua de începere a orei de vară folosind tastele  și apăsați „OK”.

8. Setați luna de început a orei de iarnă folosind tastele  și apăsați „OK”.

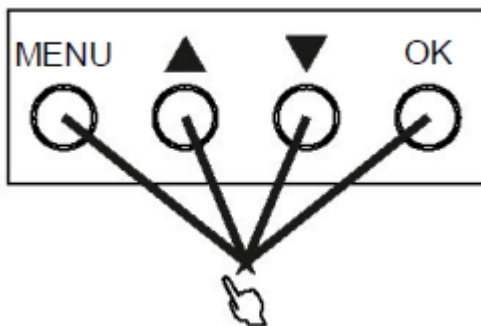
9. Setați ziua de începere a orei de iarnă folosind tastele  și apăsați „OK”.

10-11-12-13. Reveniți la meniul anterior apăsând tasta „MENU”.

| AFISARE | FUNCTIE              | SCHIMBARE ORA VARA         | SCHIMBARE ORA IARNA           |
|---------|----------------------|----------------------------|-------------------------------|
| L-Z EUR | vara/iarna europeana | Ultima duminica din martie | Ultima duminica din octombrie |
| L-Z USA | Vara/iarna america   | A doua duminică din martie | First Sunday in November      |
| WLASNY  | Personalizat         | Programabil liber          | Programabil liber             |
| WYL L-Z | Fara vara/iarna      | Nici unul                  | Nici unul                     |

## RESETARE

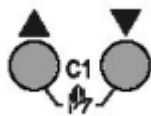
fi



Apăsați simultan cele patru taste timp de 0,5 secunde pentru a reseta. Dispozitivul va restabilit la setările din fabrică.

## COMBINATIE DE TASTE PENTRU CONTROL MANUAL

### AUTO/MANUAL



Apăsați simultan tastele



pentru a intra în modul ON manual. Când programele sunt activate, modul manual va ieși automat.

### ON/OFF



Apăsați simultan tastele

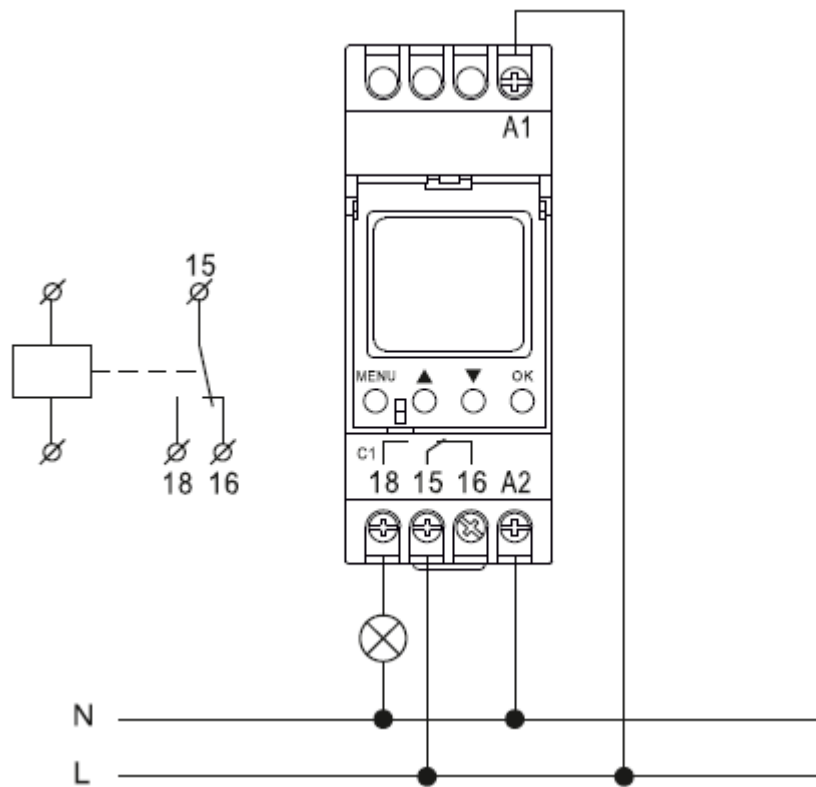


timp de 2 s. Starea de ieșire a canalului 1 comută pe WLACZ/WYLACZ (ON/OFF),

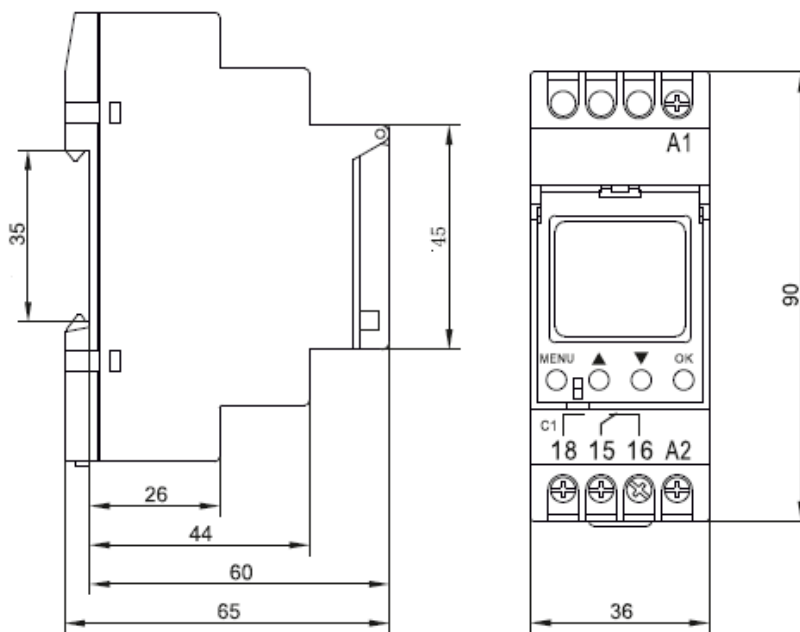


|         |                   |
|---------|-------------------|
| AUTO    | MOD AUTO          |
| RECZNIE | MOD MANUAL        |
| WLACZ   | MOD ON PERMANENT  |
| WYLACZ  | MOD OFF PERMANENT |


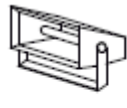
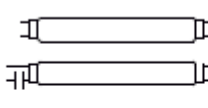
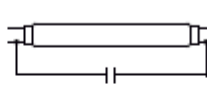

## SCHEMA DE CONECTARE



## DIMENSIUNI



## Capacitate de sarcină admisă

|   |   |   |   |   |            |
|---|---|---|---|---|------------|
|  |  |  |  |  | <b>LED</b> |
| 2300W   | 2300W   | 1000W   | 500W  | 500W  | 500W       |

**ORNO-LOGISTIC Sp. z o.o.**

ul. Rolników 437, 44-141 Gliwice tel. 32 43 43 110, [www.orno.pl](http://www.orno.pl)

